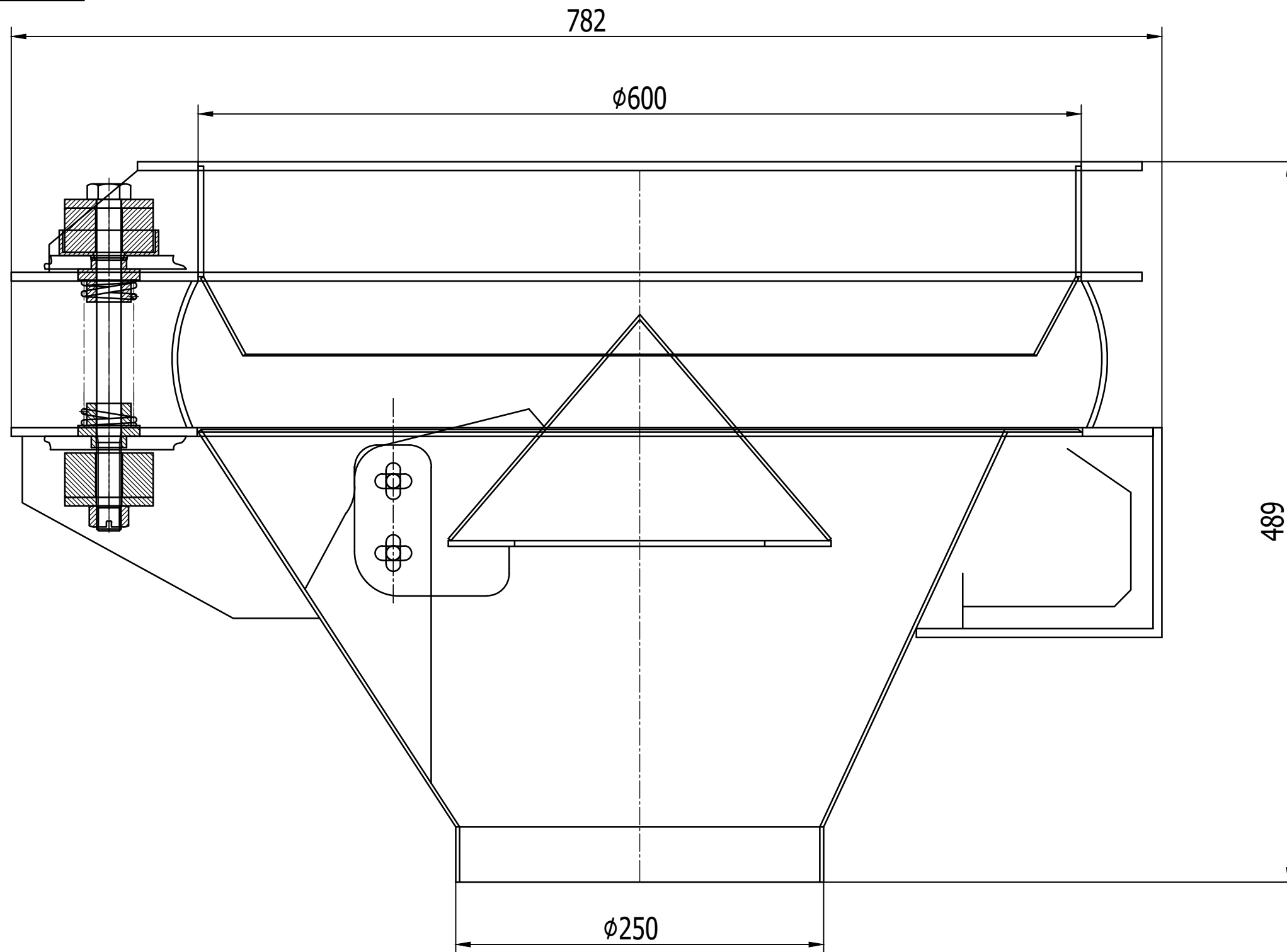


Перв. примен.
Справ. N

Инв. N подл.
Подг. и дата
Взам. инв. N
Инв. N субл.
Подг. и дата



Изм.	Лист	N докум.	Подг.	Дата
Разраб.				
Пров.				
Т. контр.				
Н. контр.				
Утв.				

VP 60

Виброднище

Лист	Масса	Масшт.
------	-------	--------

Лист	Листов
------	--------

ITALTECH