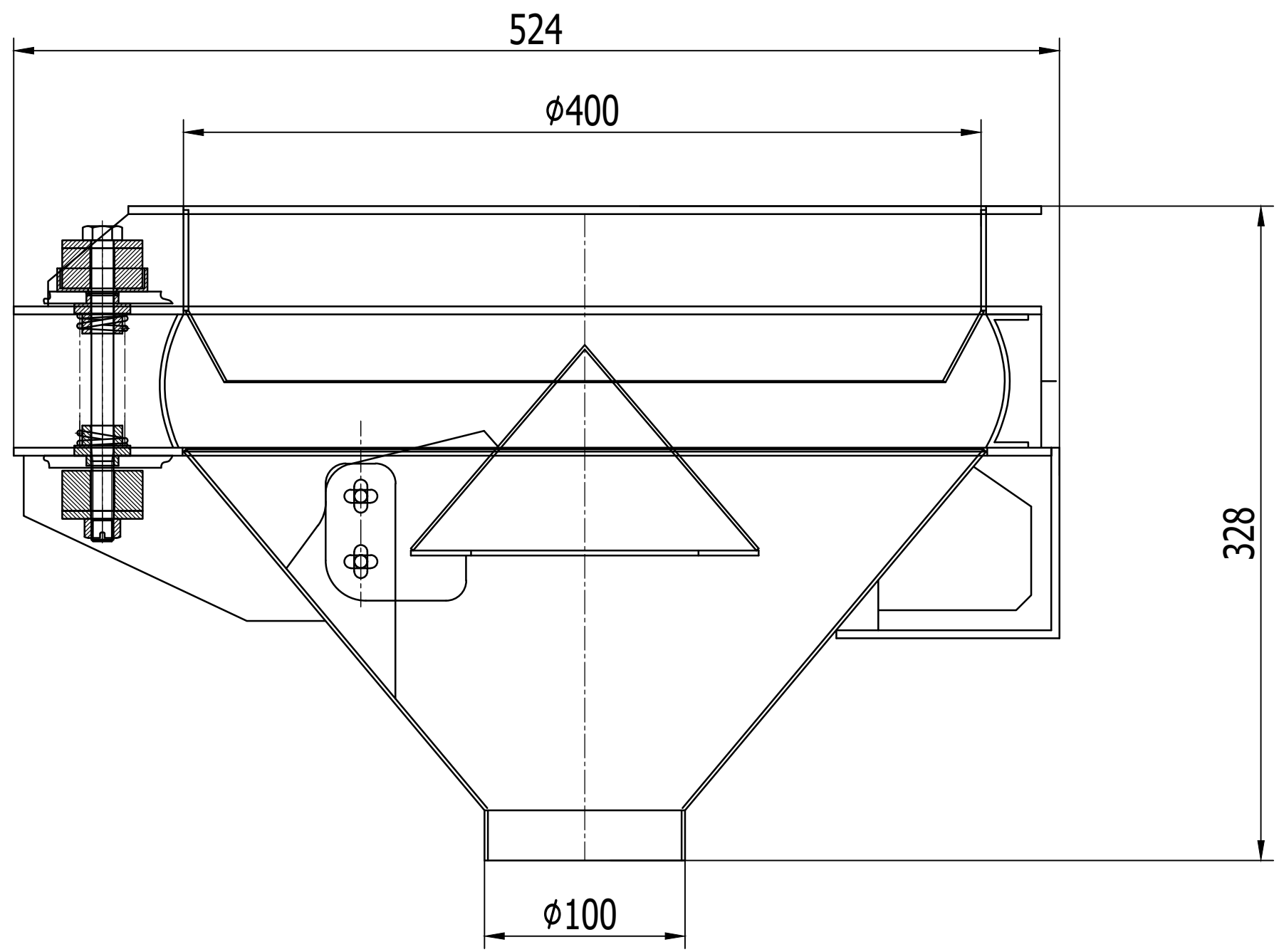


Перв. примен.
Спраб. N

Инв. N подл.
Погр. и дата
Взам. инв. N
Инв. N субл.
Погр. и дата



Изм.	Лист	N докум.	Погр.	Дата
Разраб.				
Пров.				
Т. контр.				
Н. контр.				
Утв.				

VP 40

Виброднище

Лист	Масса	Масшт.
Лист	Листов	

ITALTECH