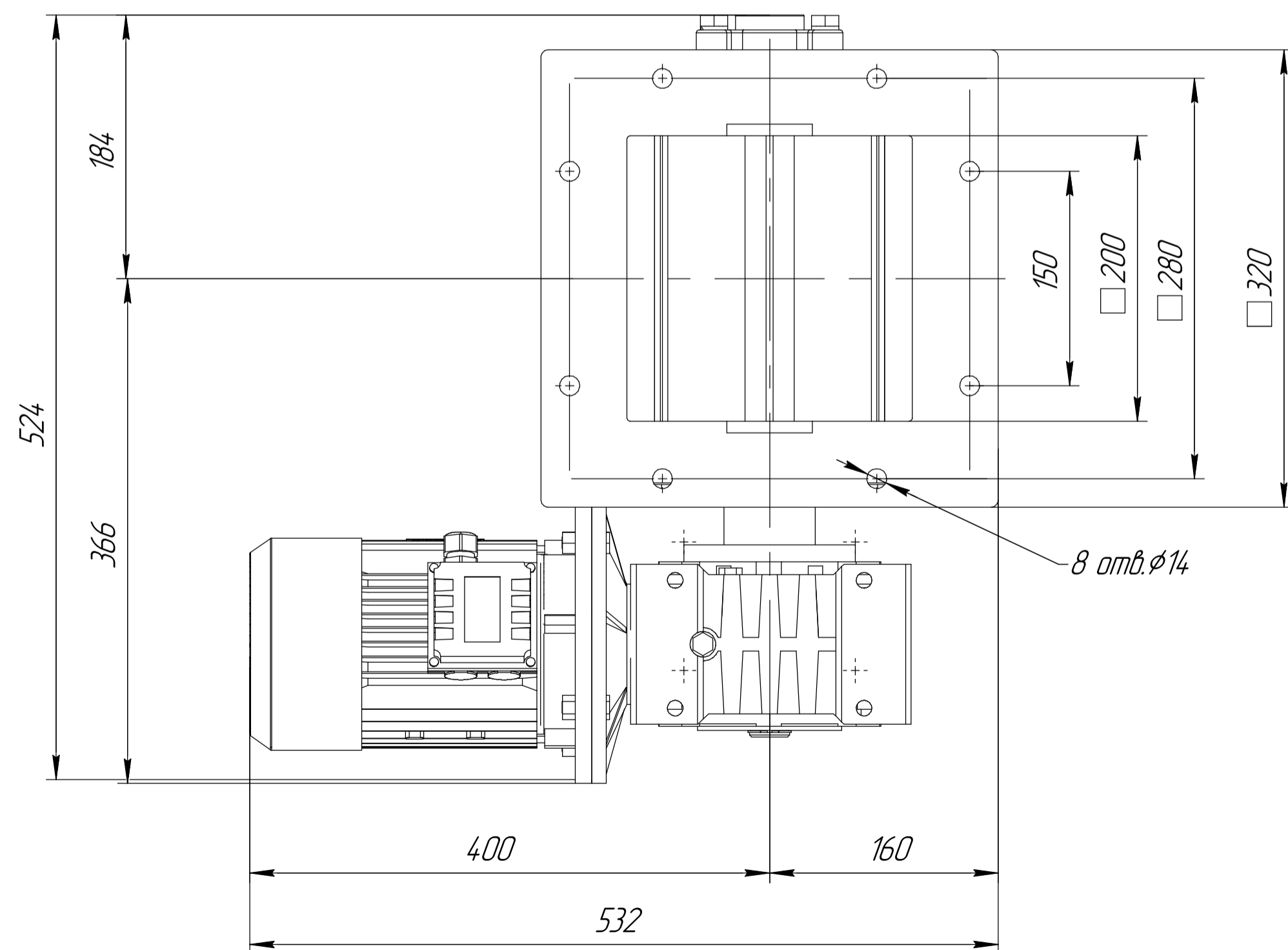
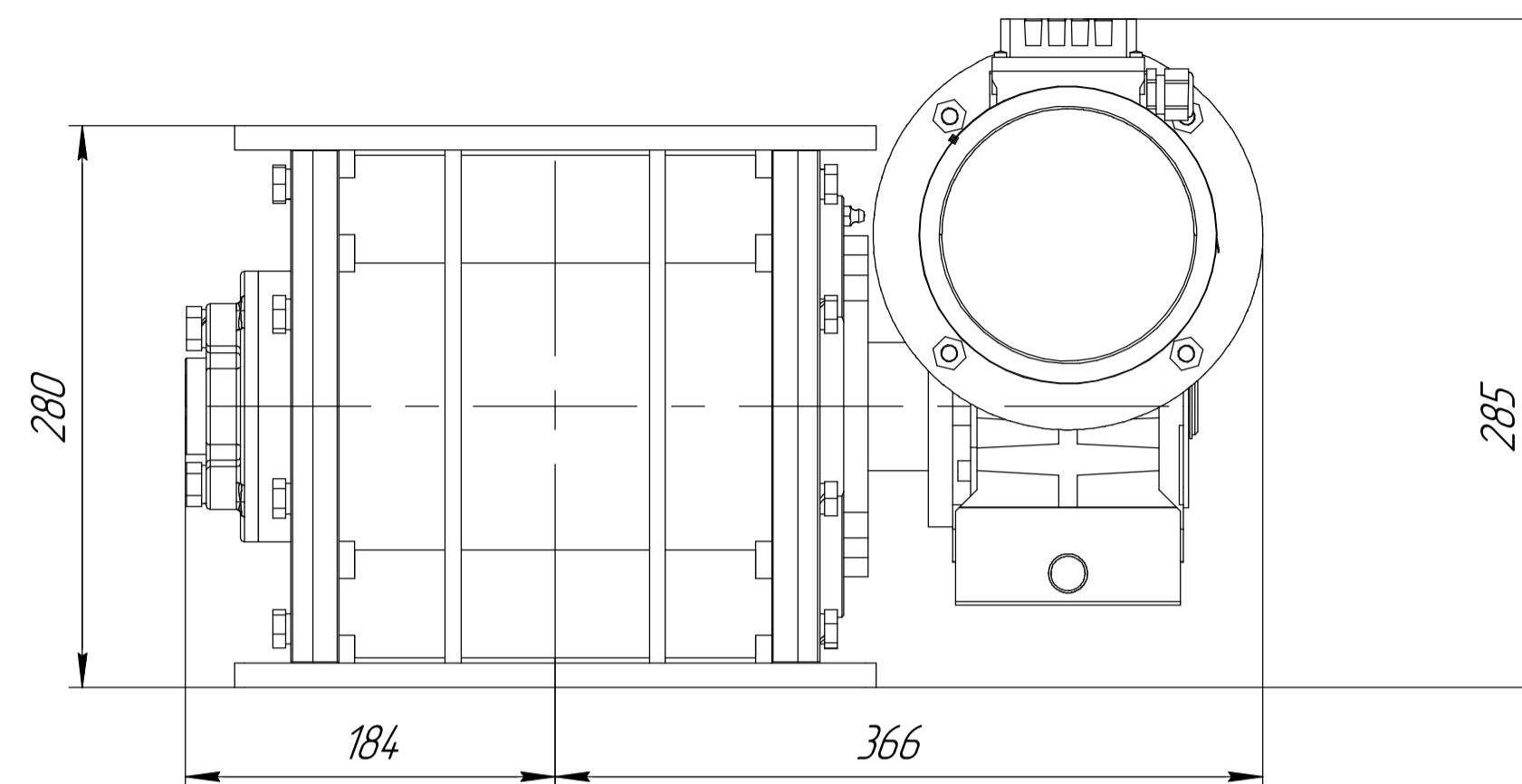
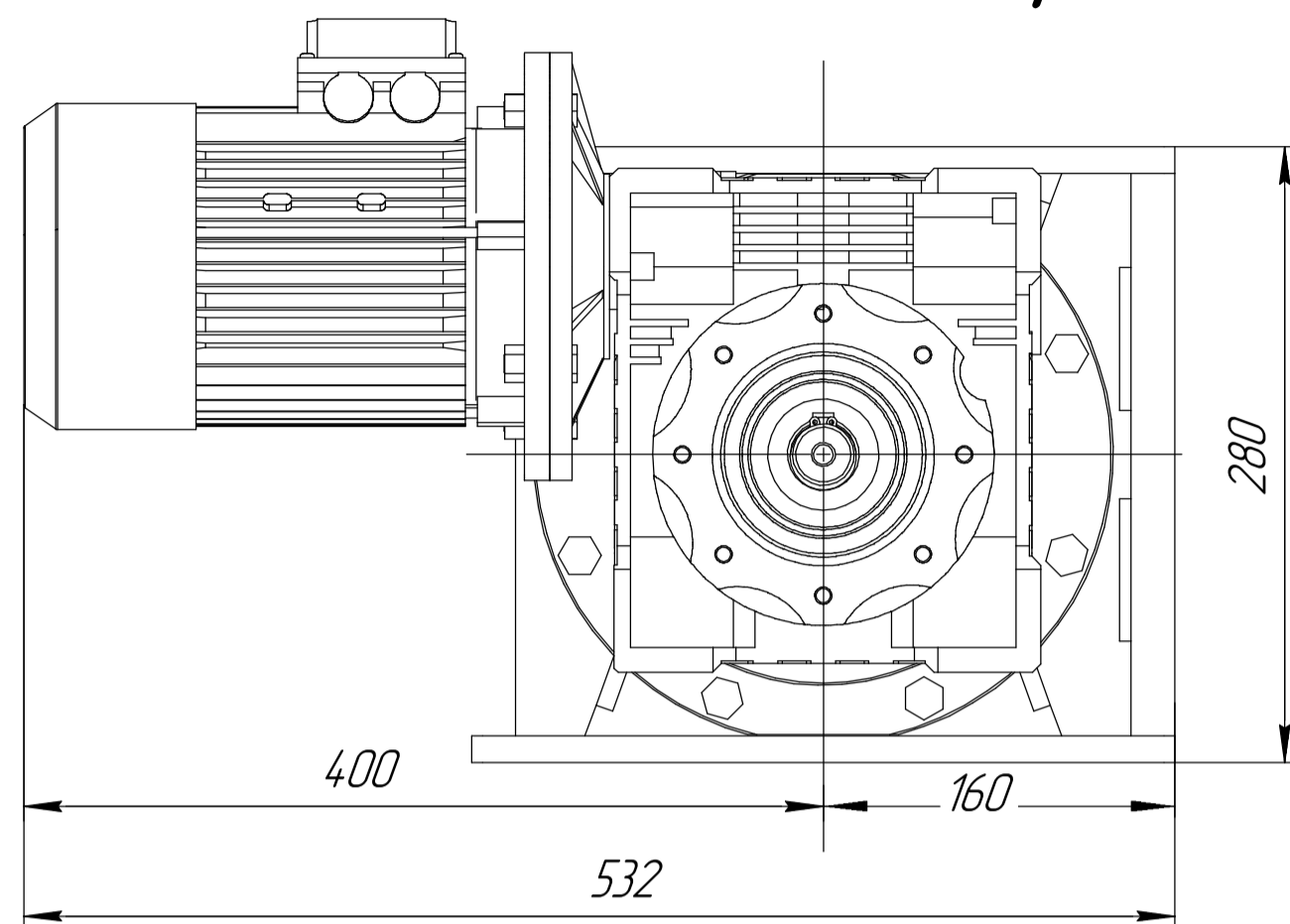


Роторный питатель RP5 ITALTECH



8 отв. $\phi 14$

Инв. № подл.	Подп. и дата
Взам. инв. №	Инв. № з/дл.
Подп. и дата	Подп. и дата

Изм.	Лист	№ докум.	Подп.	Дата
------	------	----------	-------	------

