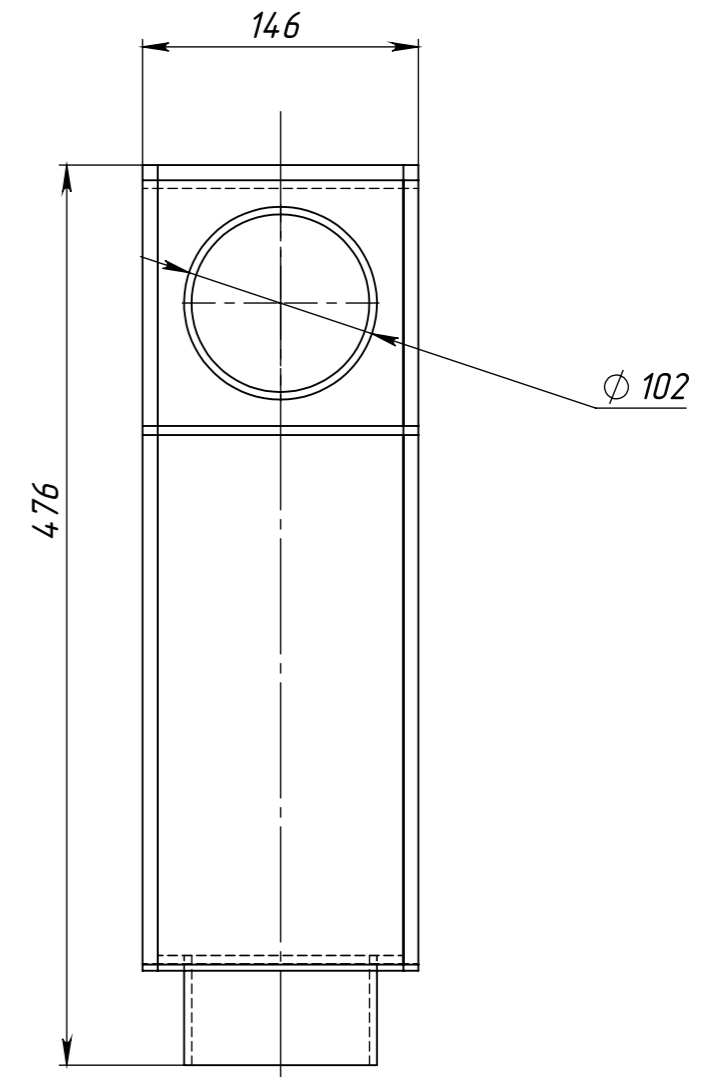
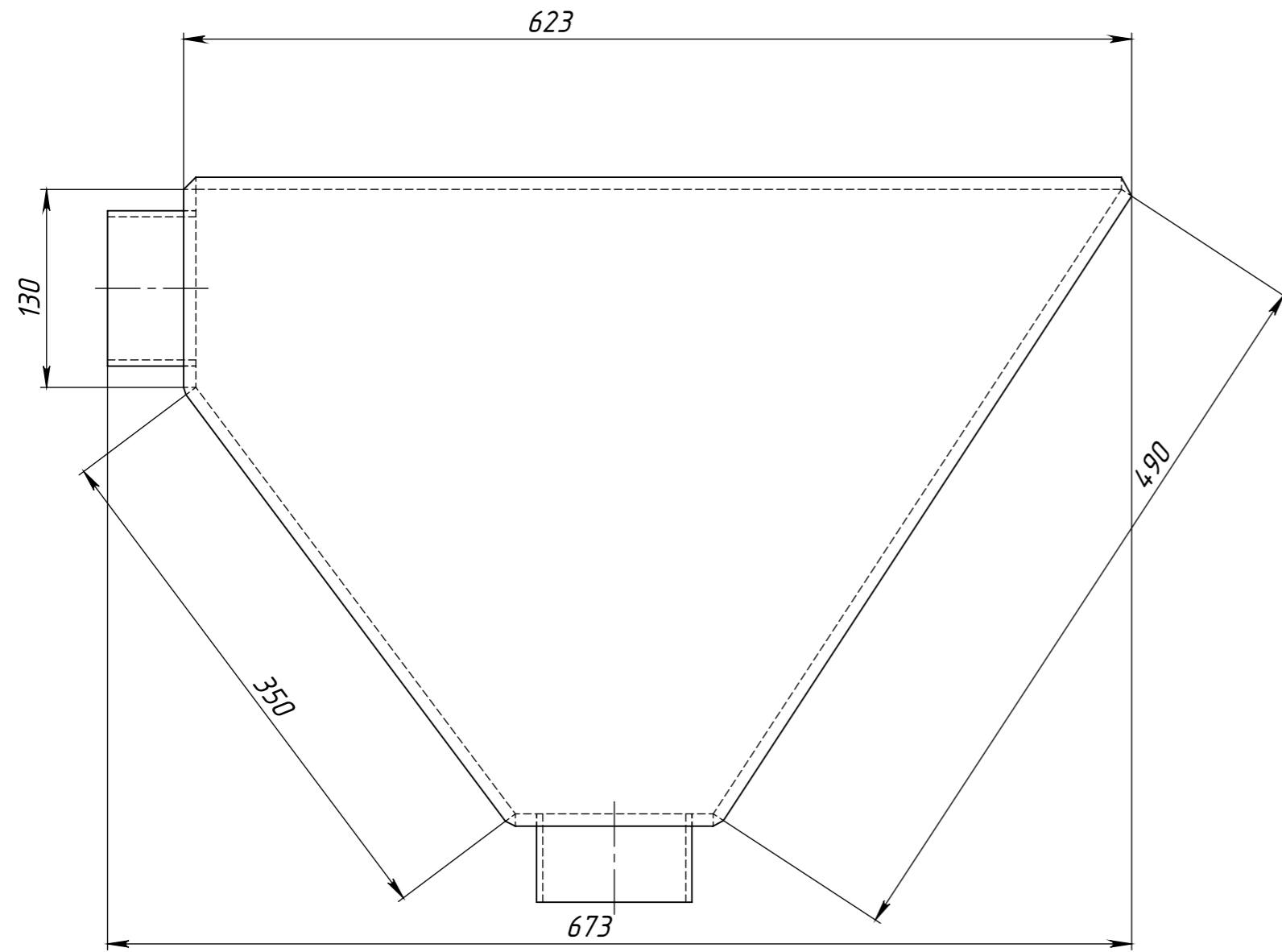


Стр. №

Инд. № подл. Подп. и дата Подп. и дата Взам. инв. № Инв. № дубл. Подп. и дата



Лист	№ докум.	Подп.	Дата	Лит.	Масса	Масштаб
Разраб.						
Пров.						
Т. контр.						
И. контр.						
Утв.						

**Угловое соединение
US ITALTECH D 100/ 90 гр**

Лист 1 | Листов 1

