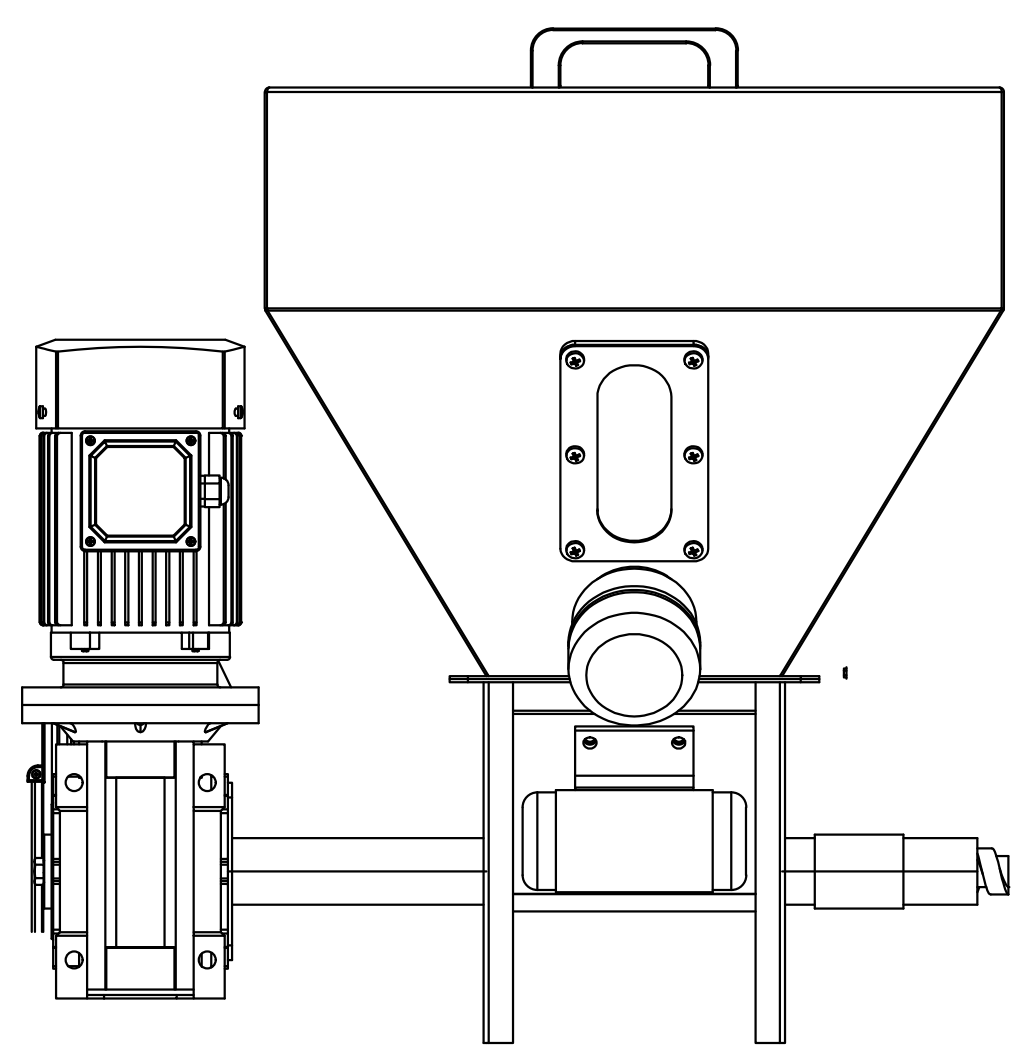
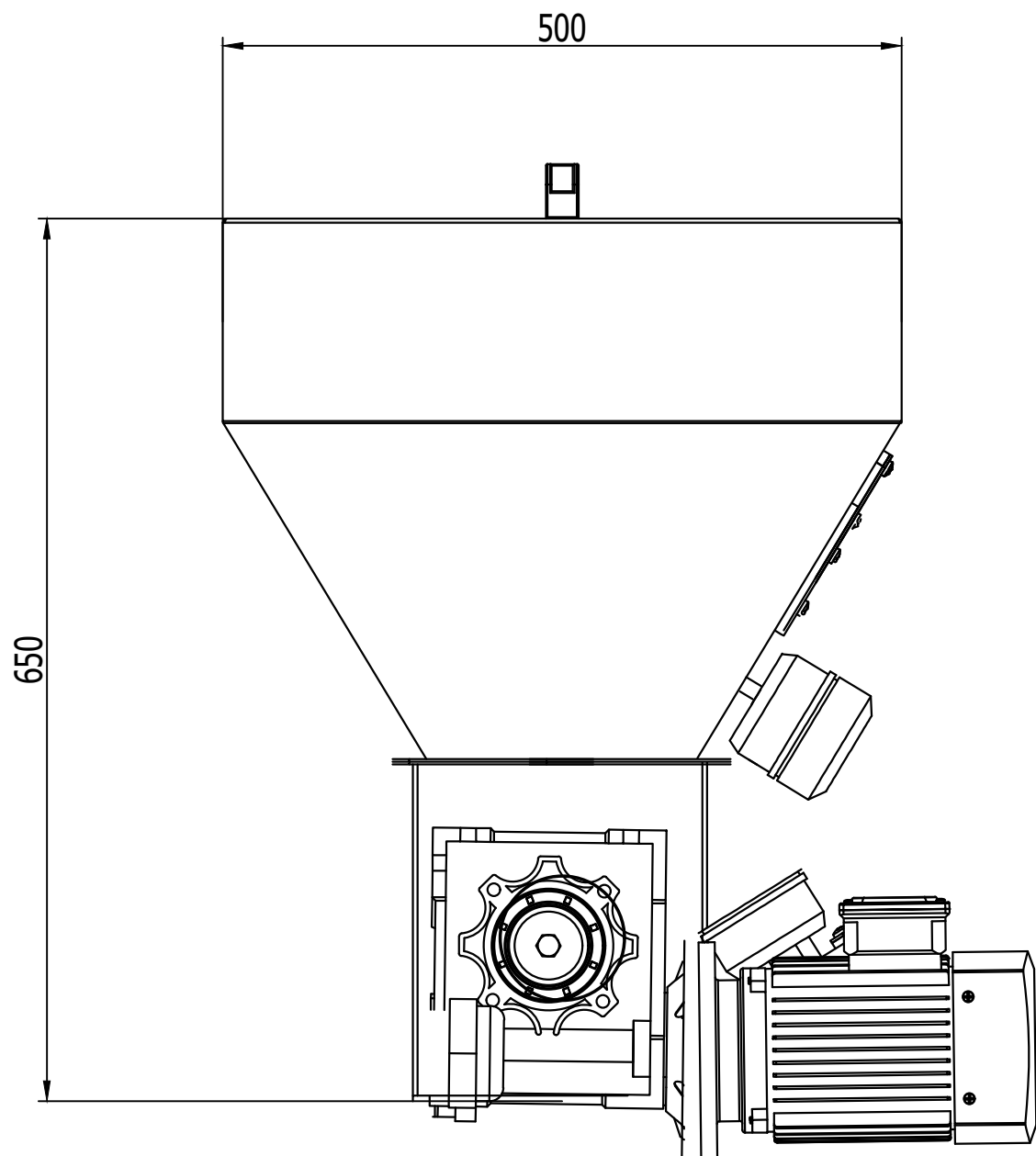


Инф. N подл.	Подп. и дата	Взам. инф. N	Инф. N субли.	Подп. и дата	Перв. примен.



Расчетная производительность 2-10кг/ч

					ДВА 50				
Изм.	Лист	N докум.	Подп.	Дата	Дозатор сыпучих добавок		Лит.	Масса	Масшт.
Разраб.									
Пров.							Лист	Листов	
Т. контр.							ООО "Строймехника"		
Н. контр.									
Утв.									