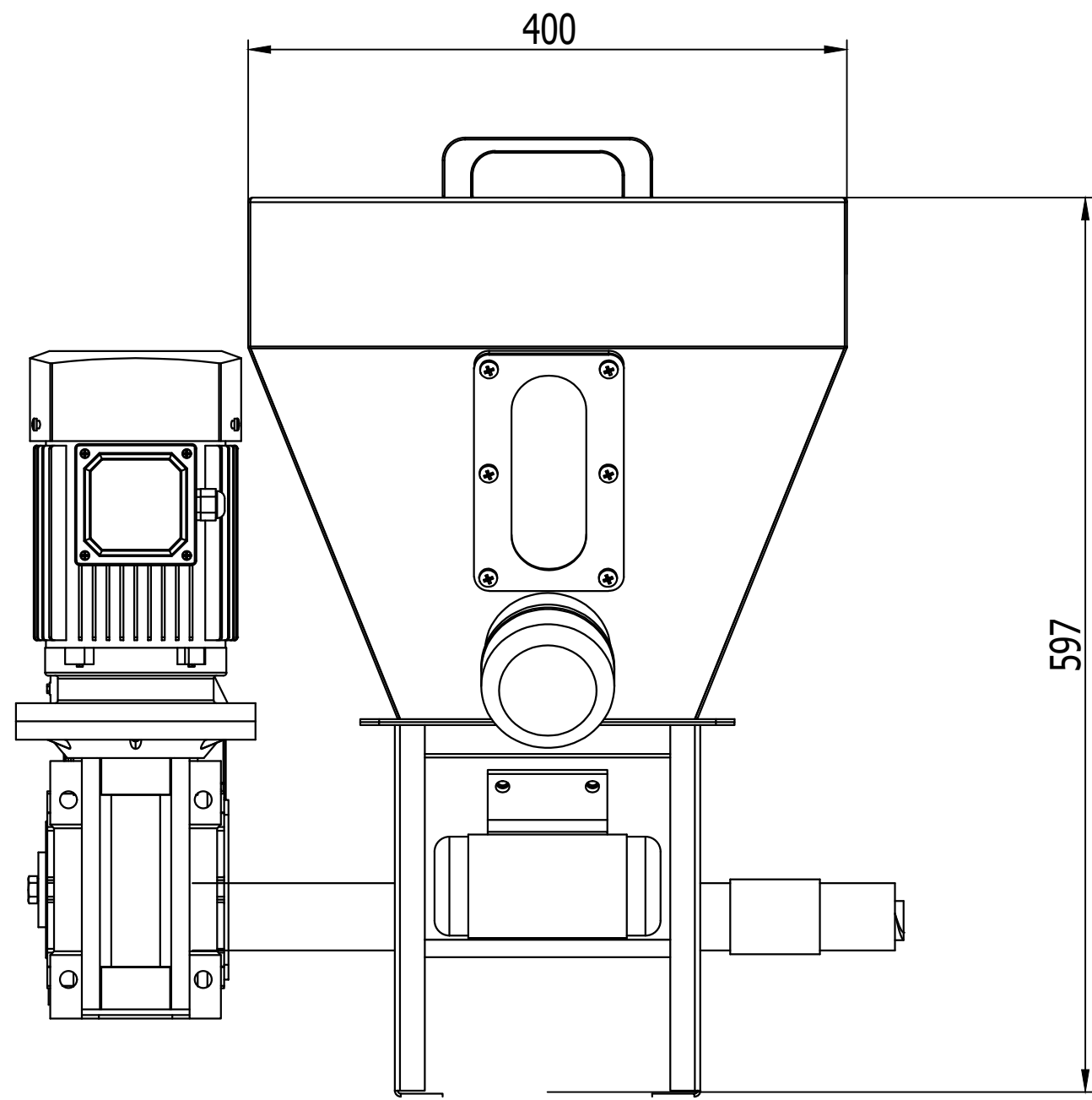


Инф. N подл.	Подп. и дата	Взам. инф. N	Инф. N субли.	Подп. и дата	Спраб. N	Перв. примен.
--------------	--------------	--------------	---------------	--------------	----------	---------------



Расчетная производительность 1-5кг/ч

					<b>DBA 30</b>				
Изм.	Лист	N докум.	Подп.	Дата	Дозатор сыпучих добавок		Лит.	Масса	Масшт.
Разраб.									
Пров.									
Т. контр.							Лист	Листов	
Н. контр.							ООО "Строймехника"		
Утв.									