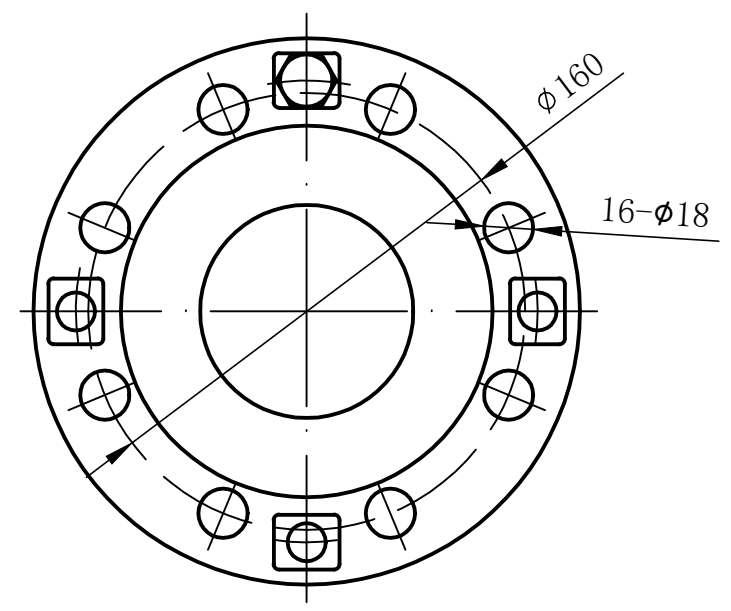
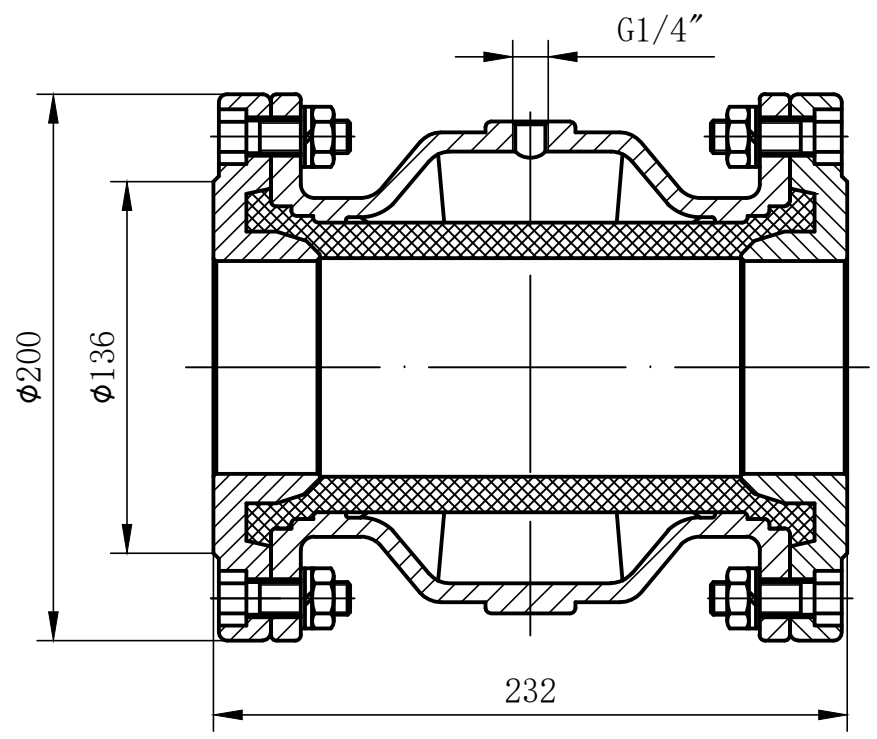


Инв. N подл.	Погр. и дата	Взам. инв. N	Инв. N губл.	Погр. и дата	Спроб. N	Перв. примен.
--------------	--------------	--------------	--------------	--------------	----------	---------------



					VF 080			
Изм.	Лист	N докум.	Погр.	Дата	Пережимной клапан	Лист	Масса	Масшт.
Разраб.								
Проб.						Лист	Листов	
Т. контр.						ITALTECH		
Н. контр.								
Утв.								

Копировал

Формат А3