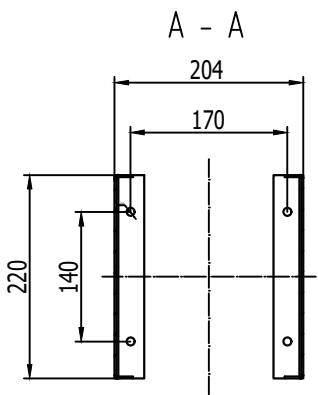
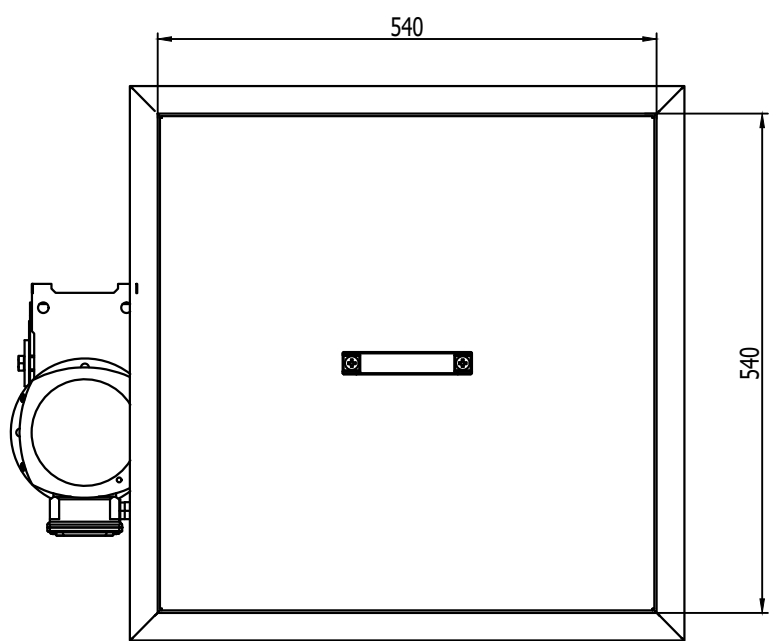
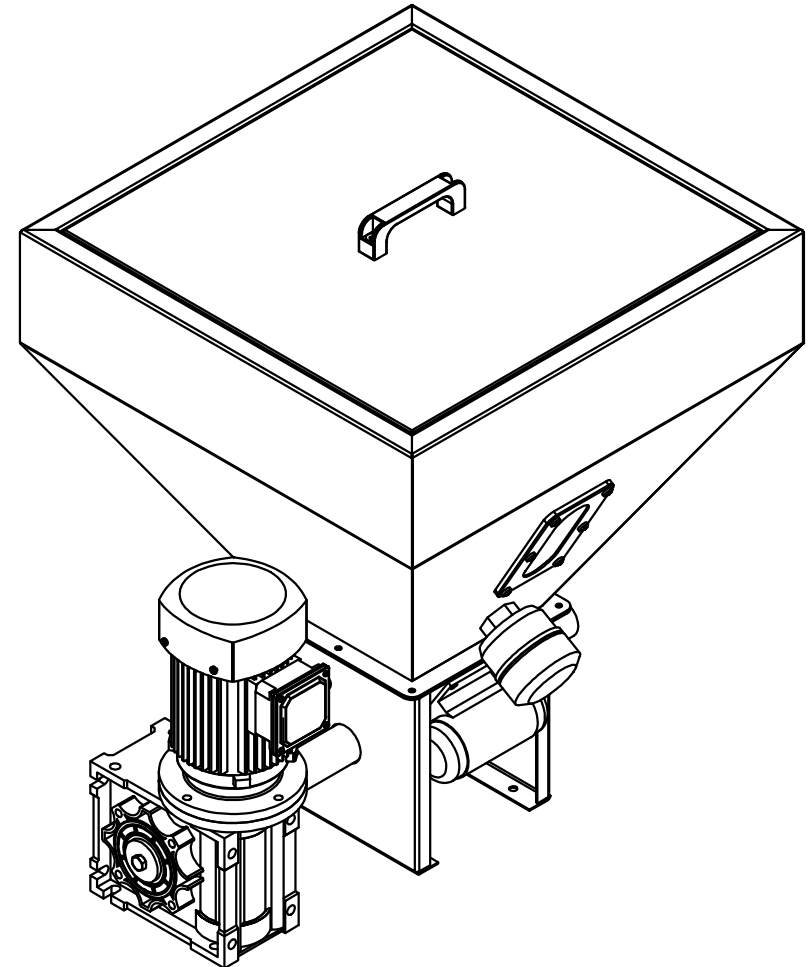
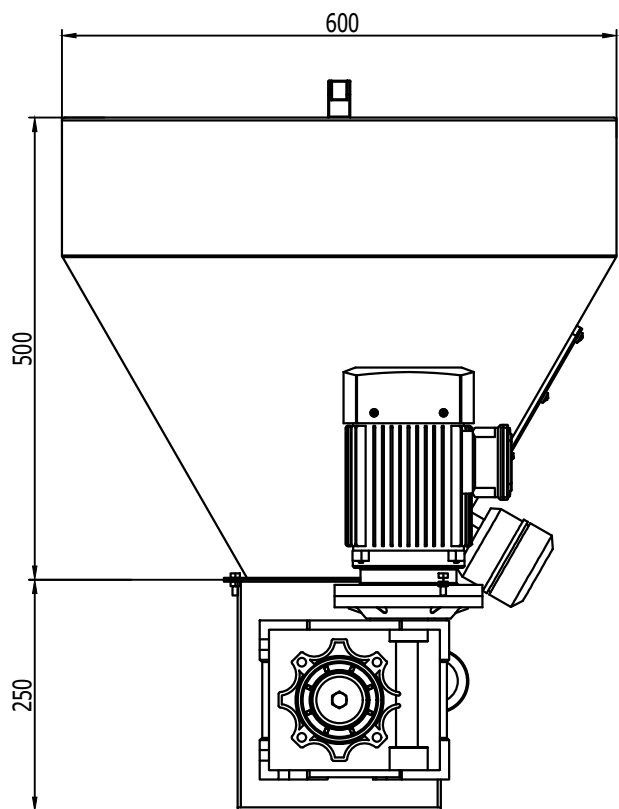
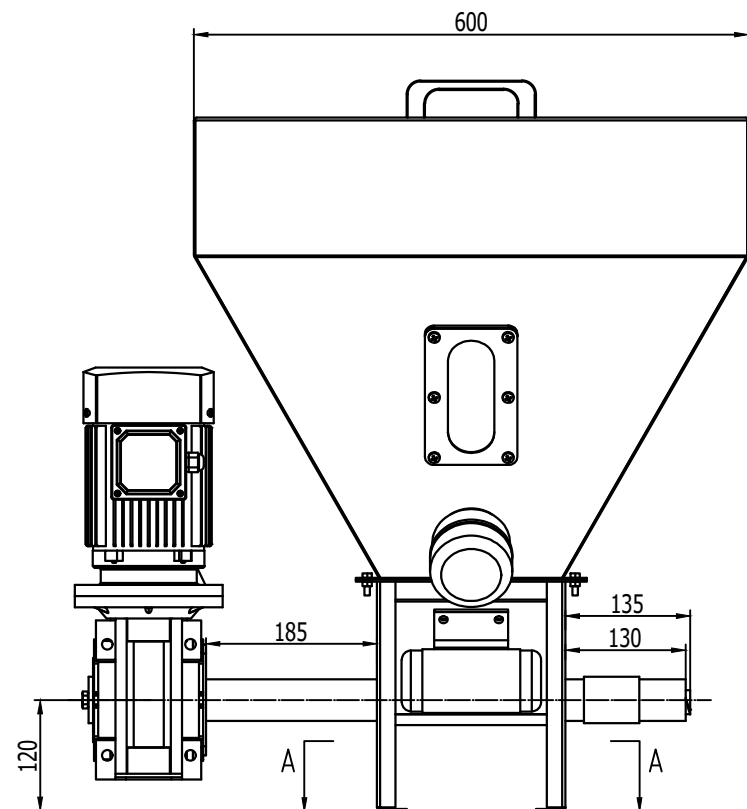


Перв. примен.
Спраб. N

Инф. N подл.
Инф. N контр.
Утв.
Т. контр.
Пров.
Разраб.
Изм



Расчетная производительность 5-20кг/ч

					ДВА 100		
					Дозатор сыпучих добавок		
Изм	Лист	N докум.	Подп.	Дата	Лит.	Масса	Масшт.
Разраб.							
Пров.					Лист		Листов
Т. контр.					ООО "Строймехника"		
Н. контр.							
Утв.							