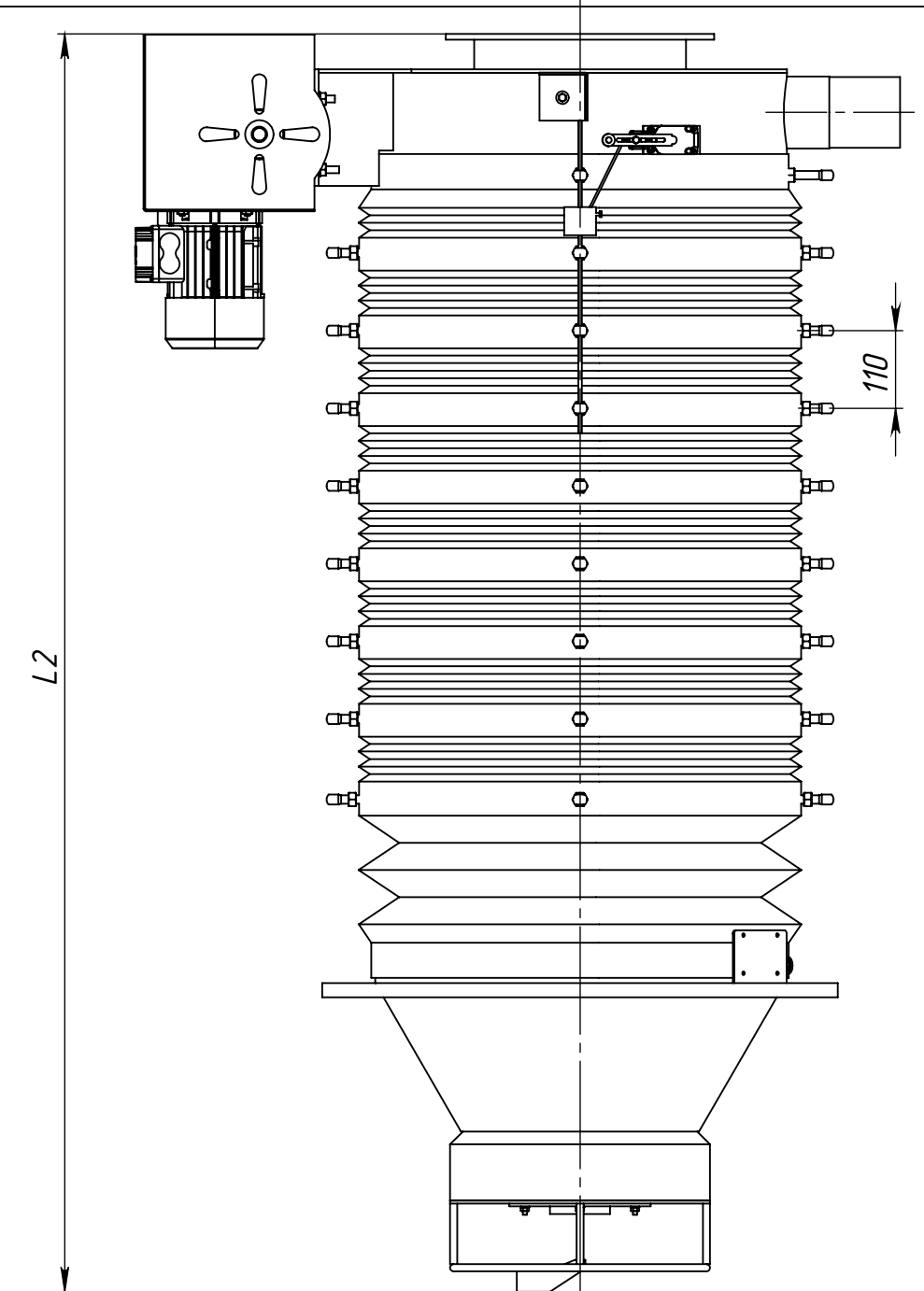
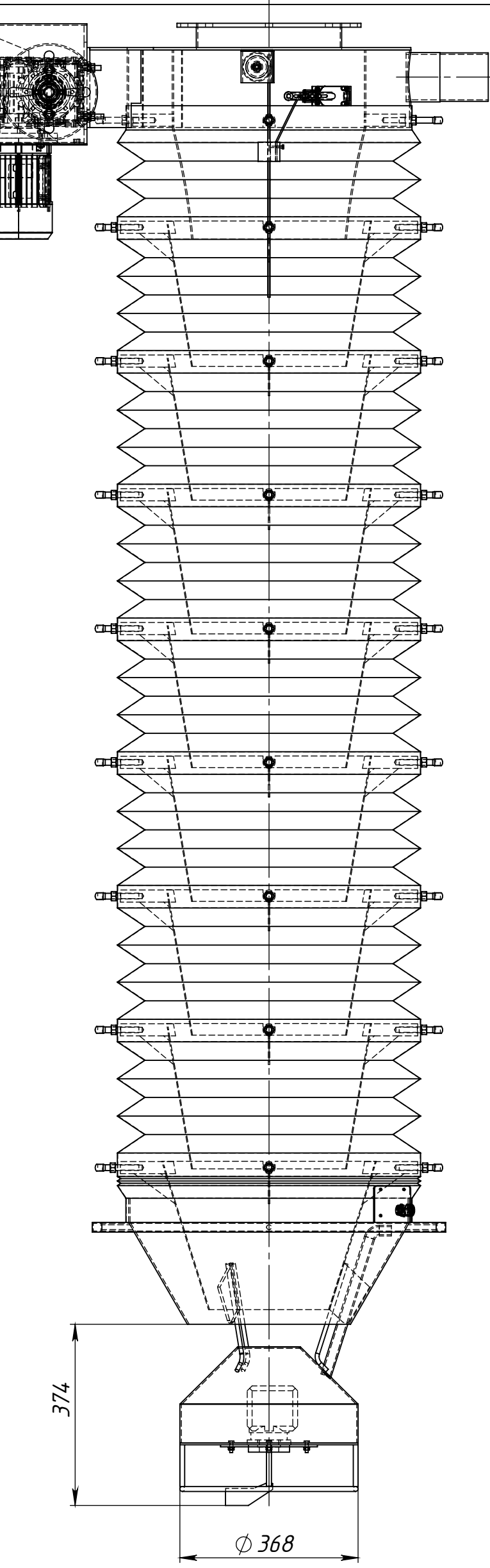
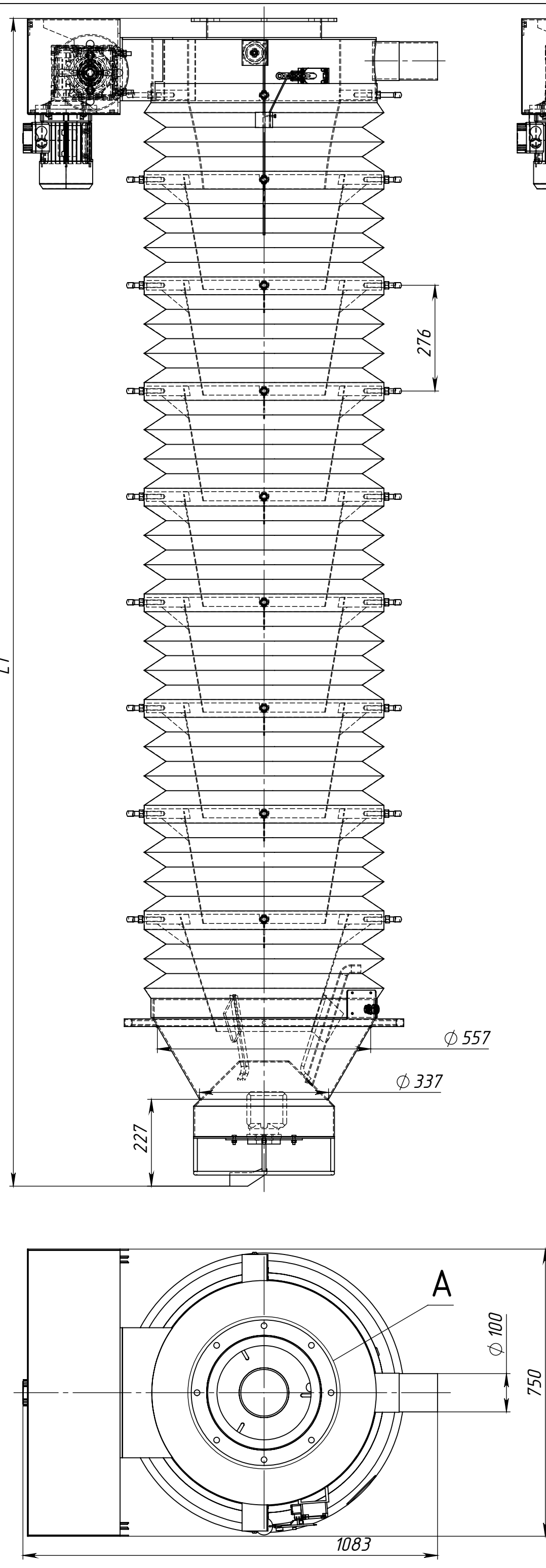
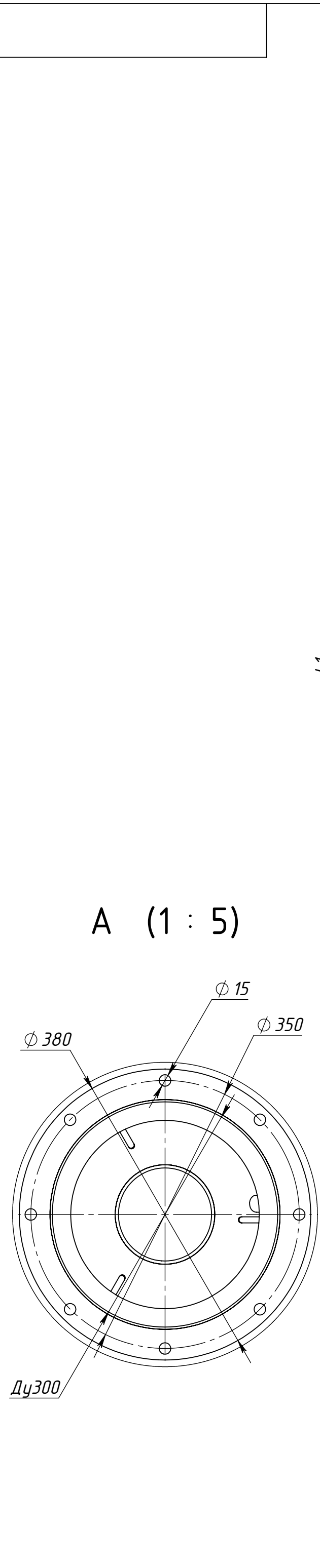


Перв. примен.
 Справ. №
 Подп. и дата
 Инв. № дубл.
 Взам. инв. №
 Подп. и дата
 Инв. № подл.



Маркировка	Кол-во конусов	Длина L1	Длина L2	Длина гофрорукава
TZS 1000/1	1	1394	1121	782
TZS 1000/2	2	1670	1231	1058
TZS 1000/3	3	1946	1341	1334
TZS 1000/4	4	2222	1451	1610
TZS 1000/5	5	2498	1561	1886
TZS 1000/6	6	2774	1671	2162
TZS 1000/7	7	3050	1781	2438
TZS 1000/8	8	3326	1891	2714
TZS 1000/9	9	3602	2001	2990
TZS 1000/10	10	3878	2111	3266
TZS 1000/11	11	4154	2221	3542
TZS 1000/12	12	4430	2331	3818
TZS 1000/13	13	4706	2441	4094
TZS 1000/14	14	4982	2551	4370
TZS 1000/15	15	5258	2661	4646
TZS 1000/16	16	5534	2771	4922
TZS 1000/17	17	5810	2881	5198
TZS 1000/18	18	6086	2991	5474
TZS 1000/19	19	6362	3101	5750
TZS 1000/20	20	6638	3211	6026

TZS-1000

Телескопический загрузчик

Изм.	Лист	№ докум.	Подп.	Дата
Разраб.				
Пров.				
Т. контр.				
Н. контр.				
Утв.				

Лит.	Масса	Масштаб
		1:10
Лист 1	Листов 1	

ITALTECH
 Формат А2