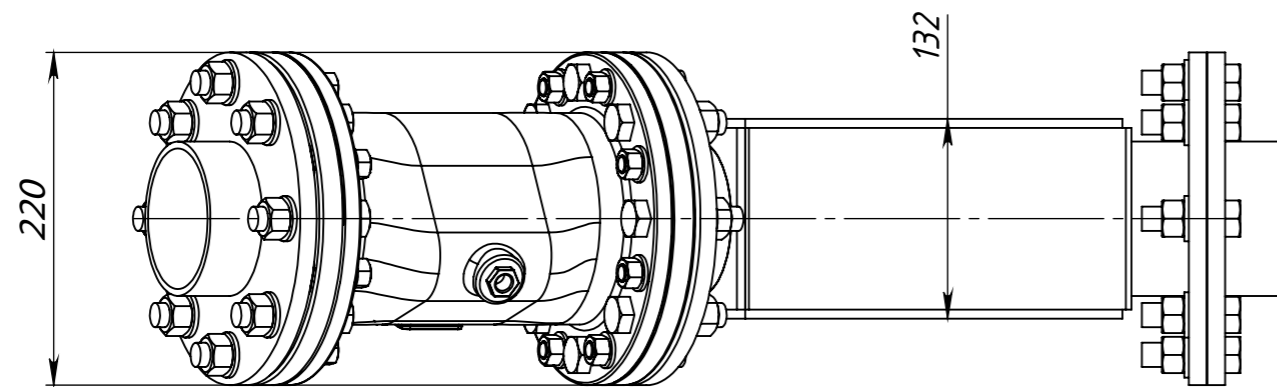
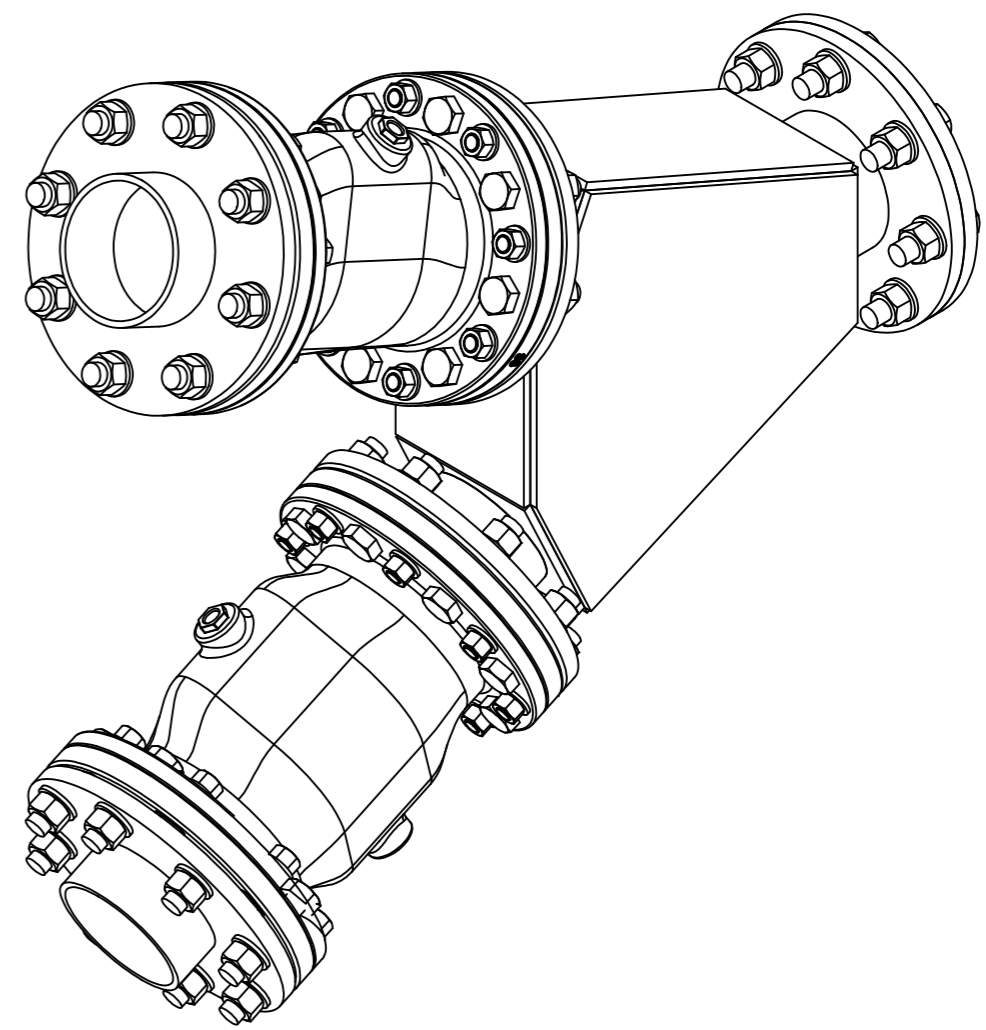
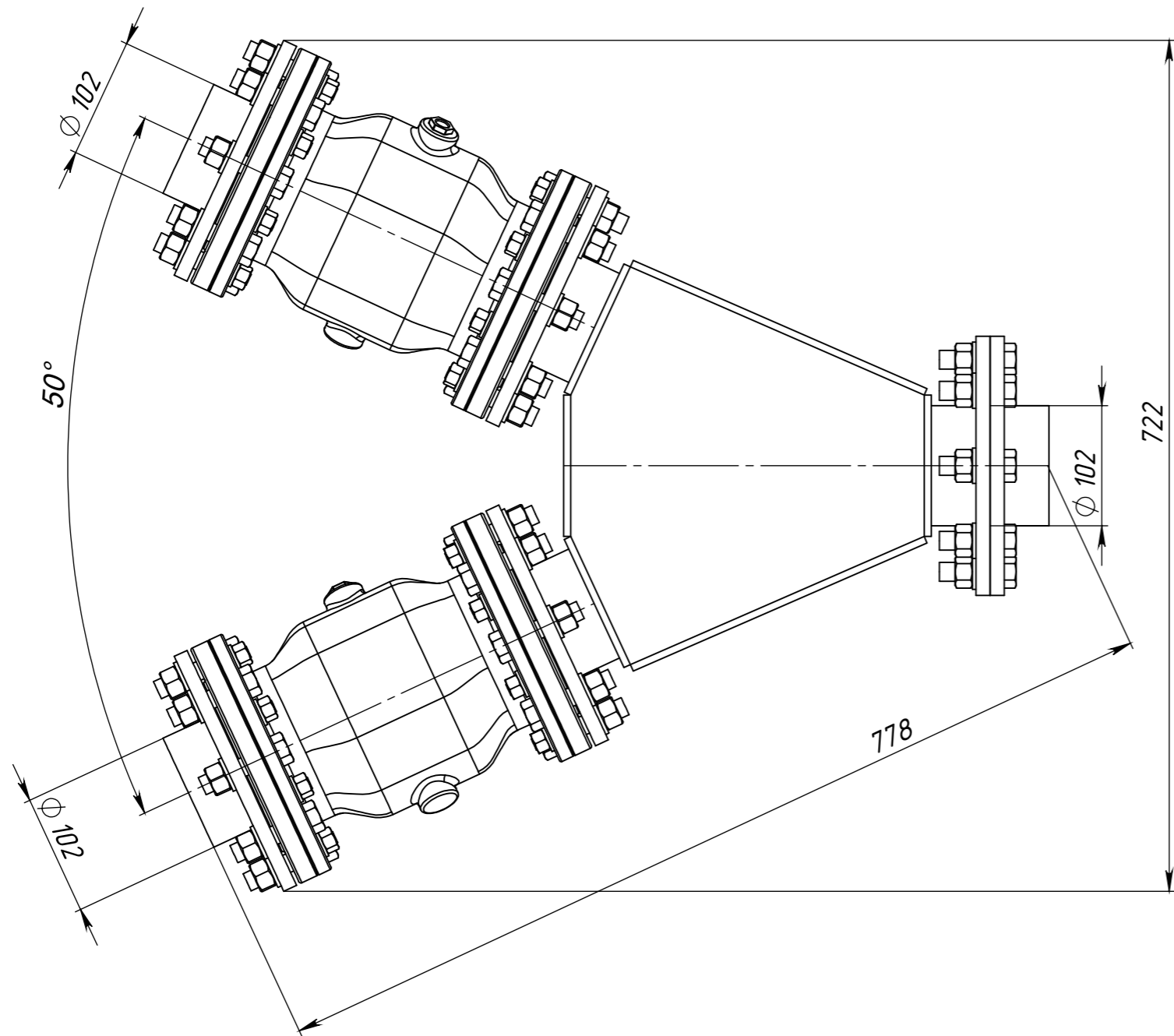



Инв. № подл.	Подп. и дата	Взам. инв. №	Инв. № дубл.	Подп. и дата	Справ. №



					ДП-02.00.000			
Изм.	Лист	№ докум.	Подп.	Дата	Делитель потока	Лит.	Масса	Масштаб
Разраб.								
Пров.								
Т. контр.						Лист 1	Листов 1	
Н. контр.								
Утв.								